



Piękno Twórczo Wnętrze



Intenso-doors jest sprawdzoną marką drzwi wewnętrznych produkowanych w nowoczesnej technologii konstrukcji ramowej, którą charakteryzuje solidność i trwałość wykonania oraz wysoka estetyka i walory użytkowe.

Początki naszej działalności produkcyjnej sięgają 1999 roku kiedy to rozpoczęliśmy produkcję ekskluzywnych drzwi drewnianych na rynki Europy Zachodniej.

Na rynku polskim jesteśmy obecni od 2006 roku jako dostawca drzwi na indywidualne zamówienia Klientów oraz wg specjalnych projektów deweloperów i biur architektonicznych.

Ciągły rozwój firmy oraz zwiększenie mocy produkcyjnych przez zakup najnowocześniejszych technologii przy wsparciu UE pozwolił nam na stworzenie nowej gamy produktowej, której zakres pragniemy Państwu przedstawić w niniejszym katalogu.

Zapraszamy do zapoznania się z treścią naszej oferty i pozostajemy do Waszej dyspozycji, aby w razie potrzeby udzielić dodatkowych informacji.

*Z wyrazami szacunku
Zarząd*

Piękno Twórcich Wnętrz

ELEGANCE

Elegance to seria drzwi charakteryzująca się klasyczną stylizacją i tradycyjną formą. Wnętrza dla których dedykujemy drzwi z tej grupy nabierają komfortowego charakteru i są pełne elegancji. Wykorzystywane do produkcji tych drzwi okleiny należą do najlepszych z dostępnych na rynku wykończeń powierzchni, charakteryzują się bardzo wysoką jakością i trwałością. Kolorystyka tych oklein w pełni oddaje piękno i charakter naturalnego drewna. Jesteśmy przekonani, że wybór drzwi Serii Elegance doda Państwa domu niepowtarzalnego uroku i ciepła.



WENA

wena



Wena W-5

Konstrukcja drzwi:

- ramy skrzydła wykonane z klejki drewnianej i płyty mdf
- profile wykończone laminatem INTENSO-Grain o wyglądzie zbliżonym do forniru o naturalnej strukturze usłojenia
- profile wykonane w technologii SOFTLine która charakteryzuje się brakiem łączeń okleiny na krawędziach skrzydła
- bardzo wysoka odporność na uszkodzenia mechaniczne i termiczne dzięki zastosowaniu technologii PUR
- w celu wzmocnienia konstrukcji i zapewnienia większej stabilności skrzydła oraz zabezpieczeniu przed jego opadaniem w trakcie wieloletniego użytkowania do połączenia pionowych i poziomych elementów zastosowano technologię czopowania wraz z kotkowaniem poprzecznym

Wyposażenie standard:

- trzy dwuczopowe zawiasy z poziomą i pionową regulacją skrzydła 3D
- wysokiej jakości zamek na klucz, wkładkę patentową lub z blokadą wc
- możliwość wykonania skrzydła bez otworu na klucz
- szkło mleczne wzmocnione typu HARDGlass o grubości 4 mm, matowa powierzchnia szkła po wewnętrznej stronie skrzydła
- wypełnienie paneli o grubości 20 mm
- system SilicSafe – technologia wyciszenia szyb

Wyposażenie za dopłatą:

- podcięcie wentylacyjne; 25,00 PLN netto
- cztery tuleje wentylacyjne z tworzywa; 25,00 PLN netto za kpl.
- tuleje wentylacyjne metalowe, kwadratowe chrom, satyna, mosiądz; 29 PLN netto za szt.
- ostonki na zawiasy w kolorach chrom, satyna, mosiądz; 21,00 PLN netto za kpl.
- skrzydło o szerokości „100”; + 40,00 PLN netto
- szkło mleczne VGS klejone, obustronnie gładkie dopłata: 35,00 PLN netto za szt.
- wykonanie skrzydła w wersji bezprzylgowej, patrz str. 18

Informacja handlowa:

- Dostępne szerokości: „60” „70” „80” „90” „100”
Istnieje możliwość wykonania innych szerokości w zakresie od „60” do „100”: koszt + 50 %

Dostępne kolory



Orzech



Dąb amerykański



Heban



Olcha



Kasztan

cena: **580,00 PLN** netto / 713,40 PLN brutto



Wena W-1



Wena W-2



Wena W-3



Wena W-4



Wena W-5

LINEA

Konstrukcja drzwi:

- ramy skrzydła wykonane z klejki drewnianej i płyty mdf
- profile wykończone laminatem **INTENSO-Grain** o wyglądzie zbliżonym do forniru o naturalnej strukturze usłojenia
- profile wykonane w technologii **SOFTLine** która charakteryzuje się brakiem łączeń klejnych na krawędziach skrzydła
- bardzo wysoka odporność na uszkodzenia mechaniczne i termiczne dzięki zastosowaniu technologii PUR
- w celu wzmocnienia konstrukcji i zapewnienia większej stabilności skrzydła oraz zabezpieczeniu przed jego opadaniem w trakcie wieloletniego użytkowania do połączenia pionowych i poziomych elementów zastosowano technologię czopowania wraz z kotkowaniem poprzecznym

Wyposażenie standard:

- trzy dwuczopowe zawiasy z poziomą i pionową regulacją skrzydła 3D
- wysokiej jakości zamek na klucz, wkładkę patentową lub z blokadą wc
- możliwość wykonania skrzydła bez otworu na klucz
- szkło mleczne wzmocniane typu **HARDGlass** o grubości 4 mm, matowa powierzchnia szkła po wewnętrznej stronie skrzydła
- wypełnienie panel o grubości 4 mm
- system **SilicSafe** – technologia wyciszenia szyb

Wyposażenie za dopłatą:

- podcięcie wentylacyjne; 25,00 PLN netto
- cztery tuleje wentylacyjne z tworzywa; 25,00 PLN netto za kpl.
- tuleje wentylacyjne metalowe, kwadratowe chrom, satyna, mosiądz; 29 PLN netto za szt.
- osłonki na zawiasy w kolorach chrom, satyna, mosiądz; 21,00 PLN netto za kpl.
- skrzydło o szerokości „100”; + 40,00 PLN netto
- szkło mleczne VGS klejone, obustronnie gładkie dopłata: 15,00 PLN netto za szt.
- wykonanie skrzydła w wersji bezprzylgowej, patrz str. 18

Informacja handlowa:

- Dostępne szerokości: „60” „70” „80” „90” „100”
- Istnieje możliwość wykonania innych szerokości w zakresie od „60” do „100”: koszt + 50 %

Dostępne kolory

Orzech



Dąb amerykański



Heban



Olcha



Kasztan



Linea W-5

linea

cena: **535,00 PLN** netto / 658,05 PLN brutto

Linea W-1



Linea W-2



Linea W-3



Linea W-4



Linea W-5

SUPRA

supra



Supra W-5

Konstrukcja drzwi:

- ramy skrzydła wykonane z klejki drewnianej i płyty mdf
- profile wykończone laminatem INTENSO-Grain o wyglądzie zbliżonym do forniru o naturalnej strukturze usłojenia
- profile wykonane w technologii SOFTLine która charakteryzuje się brakiem łączeń okleiny na krawędziach skrzydła
- bardzo wysoka odporność na uszkodzenia mechaniczne i termiczne dzięki zastosowaniu technologii PUR
- w celu wzmocnienia konstrukcji i zapewnienia większej stabilności skrzydła oraz zabezpieczeniu przed jego opadaniem w trakcie wieloletniego użytkowania do połączenia pionowych i poziomych elementów zastosowano technologię czopowania wraz z kotkowaniem poprzecznym

Wyposażenie standard:

- trzy dwuczopowe zawiasy z poziomą i pionową regulacją skrzydła 3D
- wysokiej jakości zamek na klucz, wkładkę patentową lub z blokadą wc
- możliwość wykonania skrzydła bez otworu na klucz
- szkło mleczne wzmocnione typu HARDGlass o grubości 4 mm, matowa powierzchnia szkła po wewnętrznej stronie skrzydła
- wypełnienie paneli o grubości 4 mm
- system SilicSafe – technologia wyciszenia szyb

Wyposażenie za dopłatą:

- podcięcie wentylacyjne; 25,00 PLN netto
- cztery tuleje wentylacyjne z tworzywa; 25,00 PLN netto za kpl.
- tuleje wentylacyjne metalowe, kwadratowe chrom, satyna, mosiądz; 29 PLN netto za szt.
- ostonki na zawiasy w kolorach chrom, satyna, mosiądz; 21,00 PLN netto za kpl.
- skrzydło o szerokości „100”; + 40,00 PLN netto
- szkło mleczne VGS klejone, obustronnie gładkie dopłata: 45,00 PLN netto za szt.
- wykonanie skrzydła w wersji bezprzylgowej, patrz str. 18

Informacja handlowa:

- Dostępne szerokości: „60” „70” „80” „90” „100”
- Istnieje możliwość wykonania innych szerokości w zakresie od „60” do „100”: koszt + 50 %

Dostępne kolory


Orzech



Dąb amerykański



Heban



Olcha



Kasztan

 cena: **540,00 PLN** netto / 664,20 PLN brutto


Supra W-1



Supra W-2



Supra W-3



Supra W-4



Supra W-5

Konstrukcja drzwi:

- ramy skrzydła wykonane z klejki drewnianej i płyty mdf
- profile wykończone laminatem **INTENSO-Grain** o wyglądzie zbliżonym do forniru o naturalnej strukturze usłojenia
- profile wykonane w technologii **SOFTLine** która charakteryzuje się brakiem łączeń okleiny na krawędziach skrzydła
- bardzo wysoka odporność na uszkodzenia mechaniczne i termiczne dzięki zastosowaniu technologii PUR
- w celu wzmocnienia konstrukcji i zapewnienia większej stabilności skrzydła oraz zabezpieczeniu przed jego opadaniem w trakcie wieloletniego użytkowania do połączenia pionowych i poziomych elementów zastosowano technologię czopowania wraz z kotkowaniem poprzecznym

Wyposażenie standard:

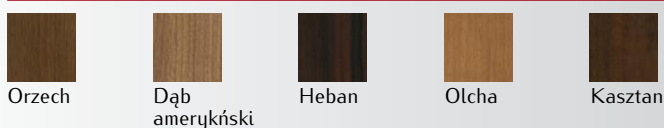
- trzy dwuczopowe zawiasy z poziomą i pionową regulacją skrzydła 3D
- wysokiej jakości zamek na klucz, wkładkę patentową lub z blokadą wc
- możliwość wykonania skrzydła bez otworu na klucz
- szkło mleczne wzmocniane typu **HARDGlass** o grubości 4 mm, matowa powierzchnia szkła po wewnętrznej stronie skrzydła
- wypełnienie panel o grubości 4 mm
- system **SilicSafe** – technologia wyciszenia szyb

Wyposażenie za dopłatą:

- podcięcie wentylacyjne; 25,00 PLN netto
- cztery tuleje wentylacyjne z tworzywa; 25,00 PLN netto za kpl.
- tuleje wentylacyjne metalowe, kwadratowe chrom, satyna, mosiądz; 29 PLN netto za szt.
- osłonki na zawiasy w kolorach chrom, satyna, mosiądz; 21,00 PLN netto za kpl.
- skrzydło o szerokości „100”; + 40,00 PLN netto
- szkło mleczne VGS klejone, obustronnie gładkie dopłata: 52,00 PLN netto za szt.
- wykonanie skrzydła w wersji bezprzylgowej, patrz str. 18

Informacja handlowa:

- Dostępne szerokości: „60” „70” „80” „90” „100”
- Istnieje możliwość wykonania innych szerokości w zakresie od „60” do „100”: koszt + 50 %

Dostępne kolory

gracja

Gracja W-5

cena: **520,00 PLN** netto / 639,60 PLN brutto

Gracja W-1



Gracja W-2



Gracja W-3



Gracja W-4



Gracja W-5

AVANGARDE

Avangarde to seria drzwi charakteryzująca się nowoczesną stylizacją i ekstrawagancją. Nowoczesne pomieszczenia, modern desing i nasze drzwi Serii Avangarde to doskonałe połączenie. Wybarwienia oklein wykorzystywanych do produkcji tych drzwi idealnie komponują się z intensywnymi kolorami wnętrza i współgrają z kolorystyką nowoczesnych mebli. Najbliższe otoczenie odkrywa Państwa charakter i styl życia, chęć bycia kimś wyjątkowym powoduje, że otaczamy się rzeczami ekskluzywnymi a do takich właśnie należą drzwi serii Avangarde.



Konstrukcja drzwi:

- ramy skrzydła wykonane z klejki drewnianej i płyty mdf
- profile wykończone okleiną drewnopodobną **INTENSO-Wood** o głębokim ustojeniu lub w kolorze białym z gładką powierzchnią
- profile wykonane w technologii **SOFTLine** która charakteryzuje się brakiem łączeń okleiny na krawędziach skrzydła
- bardzo wysoka odporność na uszkodzenia mechaniczne i termiczne dzięki zastosowaniu technologii PUR
- w celu wzmocnienia konstrukcji i zapewnienia większej stabilności skrzydła oraz zabezpieczeniu przed jego opadaniem w trakcie wieloletniego użytkowania do połączenia pionowych i poziomych elementów zastosowano technologię czopowania wraz z kotkowaniem poprzecznym

Wyposażenie standard:

- trzy dwuczopowe zawiasy z poziomą i pionową regulacją skrzydła 3D
- wysokiej jakości zamek na klucz, wkładkę patentową lub z blokadą w c
- możliwość wykonania skrzydła bez otworu na klucz
- szkło mleczne wzmocniane typu **HARDGlass** o grubości 4 mm, matowa powierzchnia szkła po wewnętrznej stronie skrzydła
- wypełnienie panel o grubości 4 mm
- system **SilicSafe** – technologia wyciszenia szyb

Wyposażenie za dopłatą:

- podcięcie wentylacyjne; 25,00 PLN netto
- cztery tuleje wentylacyjne z tworzywa; 25,00 PLN netto za kpl.
- tuleje wentylacyjne metalowe, kwadratowe chrom, satyna, mosiądz; 29 PLN netto za szt.
- osłonki na zawiasy w kolorach chrom, satyna, mosiądz; 21,00 PLN netto za kpl.
- skrzydło o szerokości „100”; + 40,00 PLN netto
- szkło mleczne VGS klejone, obustronnie gładkie dopłata: 35,00 PLN netto za szt.
- wykonanie skrzydła w wersji bezprzylgowej, patrz str. 18

Informacja handlowa:

- Dostępne szerokości: „60” „70” „80” „90” „100”
- Istnieje możliwość wykonania innych szerokości w zakresie od „60” do „100”: koszt + 50 %

Dostępne koloryOrzech
RyflaWenge
RyflaJesion
RyflaBiały
CPL

Orlean W-5

orlean

cena: **545,00 PLN** netto / 670,35 PLN brutto

Orlean W-1



Orlean W-2



Orlean W-3



Orlean W-4



Orlean W-5

LION STEEL

lion steel



Lion Steel W-5

Konstrukcja drzwi:

- ramy skrzydła wykonane z klejonej drewnianej i płyty mdf
- profile wykończone okleiną drewnopodobną INTENSO-Wood o głębokim ustojeniu lub w kolorze białym z gładką powierzchnią
- profile wykonane w technologii SOFTLine która charakteryzuje się brakiem łączeń okleiny na krawędziach skrzydła
- bardzo wysoka odporność na uszkodzenia mechaniczne i termiczne dzięki zastosowaniu technologii PUR
- w celu wzmocnienia konstrukcji i zapewnienia większej stabilności skrzydła oraz zabezpieczeniu przed jego opadaniem w trakcie wieloletniego użytkowania do połączenia pionowych i poziomych elementów zastosowano technologię czopowania wraz z kotkowaniem poprzecznym

Wyposażenie standard:

- trzy dwuczopowe zawiasy z poziomą i pionową regulacją skrzydła 3D
- wysokiej jakości zamek na klucz, wkładkę patentową lub z blokadą wc
- możliwość wykonania skrzydła bez otworu na klucz
- szkło mleczne wzmacniane typu HARDGlass o grubości 4 mm, matowa powierzchnia szkła po wewnętrznej stronie skrzydła
- wypełnienie panel o grubości 4 mm
- system SilicSafe – technologia wyciszenia szyb

Wyposażenie za dopłatą:

- podcięcie wentylacyjne; 25,00 PLN netto
- cztery tuleje wentylacyjne z tworzywa; 25,00 PLN netto za kpl.
- tuleje wentylacyjne metalowe, kwadratowe chrom, satyna, mosiądz; 29 PLN netto za szt.
- ostonki na zawiasy w kolorach chrom, satyna, mosiądz; 21,00 PLN netto za kpl.
- skrzydło o szerokości „100”; + 40,00 PLN netto
- szkło mleczne VGS klejone, obustronnie gładkie dopłata: 15,00 PLN netto za szt., wzór W-3 dopłata: 85,00 PLN netto za szt. szyby
- wykonanie skrzydła w wersji bezprzylgowej, patrz str. 18

Informacja handlowa:

- Dostępne szerokości: „60” „70” „80” „90” „100”
Istnieje możliwość wykonania innych szerokości w zakresie od „60” do „100”: koszt + 50 %

Dostępne kolory



Orzech Ryfla



Wenge Ryfla



Jesion Ryfla



Biały CPL

 cena: **570,00 PLN** netto / 701,10 PLN brutto


Lion Steel W-1



Lion Steel W-2



Lion Steel W-3



Lion Steel W-4



Lion Steel W-5

Konstrukcja drzwi:

- ramy skrzydła wykonane z klejonej drewnianej i płyty mdf
- profile wykończone okleiną drewnopodobną INTENSO-Wood o głębokim ustojeniu
- profile wykonane w technologii SOFTLine która charakteryzuje się brakiem łączeń okleiny na krawędziach skrzydła
- bardzo wysoka odporność na uszkodzenia mechaniczne i termiczne dzięki zastosowaniu technologii PUR
- w celu wzmocnienia konstrukcji i zapewnienia większej stabilności skrzydła oraz zabezpieczeniu przed jego opadaniem w trakcie wieloletniego użytkowania do połączenia pionowych i poziomych elementów zastosowano technologię czopowania wraz z kotkowaniem poprzecznym

Wyposażenie standard:

- trzy dwuczopowe zawiasy z poziomą i pionową regulacją skrzydła 3D
- wysokiej jakości zamek na klucz, wkładkę patentową lub z blokadą wc
- możliwość wykonania skrzydła bez otworu na klucz
- szkło mleczne wzmacniane typu HARDGlass o grubości 4 mm, matowa powierzchnia szkła po wewnętrznej stronie skrzydła
- wypełnienie paneli o grubości 4 mm
- system SilicSafe – technologia wyciszenia szyb

Wyposażenie za dopłatą:

- podcięcie wentylacyjne; 25,00 PLN netto
- cztery tuleje wentylacyjne z tworzywa; 25,00 PLN netto za kpl.
- tuleje wentylacyjne metalowe, kwadratowe chrom, satyna, mosiądz; 29 PLN netto za szt.
- osłonki na zawiasy w kolorach chrom, satyna, mosiądz; 21,00 PLN netto za kpl.
- skrzydło o szerokości „100”; + 40,00 PLN netto
- szkło mleczne VGS klejone, obustronnie gładkie dopłata: 15,00 PLN netto za szt., wzór W-3 dopłata: 85,00 PLN netto za szt. szyby
- wykonanie skrzydła w wersji bezprzylgowej, patrz str. 18

Informacja handlowa:

- Dostępne szerokości: „60” „70” „80” „90” „100”
- Istnieje możliwość wykonania innych szerokości w zakresie od „60” do „100”: koszt + 50 %

Dostępne koloryOrzech
RyflaWenge
RyflaJesion
Ryfla

Belize W-5

belize

cena: **520,00 PLN** netto / 639,60 PLN brutto

Belize W-1



Belize W-2



Belize W-3



Belize W-4



Belize W-5

PARIS

Konstrukcja drzwi:

- ramy skrzydła wykonane z klejki drewnianej i płyty mdf
- profile wykończone okleiną drewnopodobną **INTENSO-Wood** o głębokim ustojeniu lub w kolorze białym z gładką powierzchnią
- profile wykonane w technologii **SOFTLine** która charakteryzuje się brakiem łączeń okleiny na krawędziach skrzydła
- bardzo wysoka odporność na uszkodzenia mechaniczne i termiczne dzięki zastosowaniu technologii PUR
- w celu wzmocnienia konstrukcji i zapewnienia większej stabilności skrzydła oraz zabezpieczeniu przed jego opadaniem w trakcie wieloletniego użytkowania do połączenia pionowych i poziomych elementów zastosowano technologię czopowania wraz z kotkowaniem poprzecznym

Wyposażenie standard:

- trzy dwuczopowe zawiasy z poziomą i pionową regulacją skrzydła 3D
- wysokiej jakości zamek na klucz, wkładkę patentową lub z blokadą wc
- możliwość wykonania skrzydła bez otworu na klucz
- szkło mleczne wzmocniane typu **HARDGlass** o grubości 4 mm, matowa powierzchnia szkła po wewnętrznej stronie skrzydła
- wypełnienie panel o grubości 4 mm
- system **SilicSafe** – technologia wyciszenia szymb

Wyposażenie za dopłatą:

- podcięcie wentylacyjne; 25,00 PLN netto
- cztery tuleje wentylacyjne z tworzywa; 25,00 PLN netto za kpl.
- tuleje wentylacyjne metalowe, kwadratowe chrom, satyna, mosiądz; 29 PLN netto za szt.
- osłonki na zawiasy w kolorach chrom, satyna, mosiądz; 21,00 PLN netto za kpl.
- skrzydło o szerokości „100”; + 40,00 PLN netto
- szkło mleczne VGS klejone, obustronnie gładkie dopłata: 35,00 PLN netto za szt.
- wykonanie skrzydła w wersji bezprzylgowej, patrz str. 18

Informacja handlowa:

- Dostępne szerokości: „60” „70” „80” „90” „100”
- Istnieje możliwość wykonania innych szerokości w zakresie od „60” do „100”: koszt + 50 %

Dostępne kolory



Orzech Ryfla



Wenge Ryfla



Jesion Ryfla



Biały CPL



paris

Paris W-5

 cena: **520,00 PLN** netto / 639,60 PLN brutto


Paris W-1



Paris W-2



Paris W-3



Paris W-4



Paris W-5

ECONOMY

Economy to seria drzwi charakteryzująca się delikatną stylizacją i łagodną formą. Produkty z tej grupy znajdują swoje zastosowanie we wnętrzach wypełnionych spokojem i harmonią. Kolorystyka oklein nawiązuje do najbardziej popularnych wybarwień mebli i podłóg. Wybierając drzwi z serii Economy otrzymujecie Państwo produkt bardzo dobrej jakości i w przystępnej cenie.



BILBAO

bilbao



Bilbao W-5

Konstrukcja drzwi:

- ramy skrzydła wykonane z płyty mdf
- profile wykończone okleiną INTENSO-Decco o naturalnej strukturze ustojenia
- profile wykonane w technologii SOFTLine która charakteryzuje się brakiem łączeń okleiny na krawędziach skrzydła
- bardzo wysoka odporność na uszkodzenia mechaniczne i termiczne dzięki zastosowaniu technologii PUR
- w celu wzmocnienia konstrukcji i zapewnienia większej stabilności skrzydła oraz zabezpieczeniu przed jego opadaniem w trakcie wieloletniego użytkowania do połączenia pionowych i poziomych elementów zastosowano technologię czopowania wraz z kotkowaniem poprzecznym

Wyposażenie standard:

- trzy dwuczopowe zawiasy z poziomą i pionową regulacją skrzydła 3D
- wysokiej jakości zamek na klucz, wkładkę patentową lub z blokadą wc
- możliwość wykonania skrzydła bez otworu na klucz
- szkło mleczne wzmocniane typu HARDGlass o grubości 4 mm, matowa powierzchnia szkła po wewnętrznej stronie skrzydła
- wypełnienie paneli o grubości 4 mm
- system SilicSafe – technologia wyciszenia szymb

Wyposażenie za dopłatą:

- podcięcie wentylacyjne; 25,00 PLN netto
- cztery tuleje wentylacyjne z tworzywa; 25,00 PLN netto za kpl.
- tuleje wentylacyjne metalowe, kwadratowe chrom, satyna, mosiądz; 29 PLN netto za szt.
- ostłonki na zawiasy w kolorach chrom, satyna, mosiądz; 21,00 PLN netto za kpl.
- skrzydło o szerokości „100”; + 40,00 PLN netto
- szkło mleczne VGS klejone, obustronnie gładkie dopłata: 45,00 PLN netto za szt.
- wykonanie skrzydła w wersji bezprzylgowej, patrz str. 18

Informacja handlowa:

- Dostępne szerokości: „60” „70” „80” „90” „100”
- Istnieje możliwość wykonania innych szerokości w zakresie od „60” do „100”: koszt + 50 %

Dostępne kolory



Orzech Decco



Wenge Decco



Cherry Decco



Walnut Decco



Dąb bielony Decco

cena: **415,00 PLN** netto / 510,45 PLN brutto



Bilbao W-1



Bilbao W-2



Bilbao W-3



Bilbao W-4



Bilbao W-5

MALAGA

Konstrukcja drzwi:

- ramy skrzydła wykonane z i płyty mdf
- profile wykończone okleiną INTENSO-Decco o naturalnej strukturze ustojenia
- profile wykonane w technologii SOFTLine która charakteryzuje się brakiem łączeń okleiny na krawędziach skrzydła
- bardzo wysoka odporność na uszkodzenia mechaniczne i termiczne dzięki zastosowaniu technologii PUR
- w celu wzmocnienia konstrukcji i zapewnienia większej stabilności skrzydła oraz zabezpieczeniu przed jego opadaniem w trakcie wieloletniego użytkowania do połączenia pionowych i poziomych elementów zastosowano technologię czopowania wraz z kotkowaniem poprzecznym

Wyposażenie standard:

- trzy dwuczopowe zawiasy z poziomą i pionową regulacją skrzydła 3D
- wysokiej jakości zamek na klucz, wkładkę patentową lub z blokadą wc
- możliwość wykonania skrzydła bez otworu na klucz
- szkło mleczne wzmocniane typu HARDGlass o grubości 4 mm, matowa powierzchnia szkła po wewnętrznej stronie skrzydła
- wypełnienie panel o grubości 4 mm
- system SilicSafe – technologia wyciszenia szyb

Wyposażenie za dopłatą:

- podcięcie wentylacyjne; 25,00 PLN netto
- cztery tuleje wentylacyjne z tworzywa; 25,00 PLN netto za kpl.
- tuleje wentylacyjne metalowe, kwadratowe chrom, satyna, mosiądz; 29 PLN netto za szt.
- ostionki na zawiasy w kolorach chrom, satyna, mosiądz; 21,00 PLN netto za kpl.
- skrzydło o szerokości „100”; + 40,00 PLN netto
- szkło mleczne VGS klejone, obustronnie gładkie dopłata: 52,00 PLN netto za szt.
- wykonanie skrzydła w wersji bezprzylgowej, patrz str. 18

Informacja handlowa:

- Dostępne szerokości: „60” „70” „80” „90” „100”
- Istnieje możliwość wykonania innych szerokości w zakresie od „60” do „100”: koszt + 50 %

Dostępne koloryOrzech
DeccoWenge
DeccoCherry
DeccoWalnut
DeccoDąb bielony
Decco

Malaga W-5

malaga

cena: **415,00 PLN** netto / 510,45 PLN brutto

Malaga W-1



Malaga W-2



Malaga W-3



Malaga W-4



Malaga W-5

ALICANTE

alicante



Alicante W-5

Konstrukcja drzwi:

- ramy skrzydła wykonane z i płyty mdf
- profile wykończone okleiną INTENSO-Decco o naturalnej strukturze ustojenia
- profile wykonane w technologii SOFTLine która charakteryzuje się brakiem łączeń okleiny na krawędziach skrzydła
- bardzo wysoka odporność na uszkodzenia mechaniczne i termiczne dzięki zastosowaniu technologii PUR
- w celu wzmocnienia konstrukcji i zapewnienia większej stabilności skrzydła oraz zabezpieczeniu przed jego opadaniem w trakcie wieloletniego użytkowania do połączenia pionowych i poziomych elementów zastosowano technologię czopowania wraz z kotkowaniem poprzecznym

Wyposażenie standard:

- trzy dwuczopowe zawiasy z poziomą i pionową regulacją skrzydła 3D
- wysokiej jakości zamek na klucz, wkładkę patentową lub z blokadą wc
- możliwość wykonania skrzydła bez otworu na klucz
- szkło mleczne wzmocnione typu HARDGlass o grubości 4 mm, matowa powierzchnia szkła po wewnętrznej stronie skrzydła
- wypełnienie panel o grubości 4 mm
- system SilicSafe – technologia wyciszenia szyb

Wyposażenie za dopłatą:

- podcięcie wentylacyjne; 25,00 PLN netto
- cztery tuleje wentylacyjne z tworzywa; 25,00 PLN netto za kpl.
- tuleje wentylacyjne metalowe, kwadratowe chrom, satyna, mosiądz; 29 PLN netto za szt.
- ostłonki na zawiasy w kolorach chrom, satyna, mosiądz; 21,00 PLN netto za kpl.
- skrzydło o szerokości „100”; + 40,00 PLN netto
- szkło mleczne VGS klejone, obustronnie gładkie dopłata: 15,00 PLN netto za szt.
- wykonanie skrzydła w wersji bezprzylgowej, patrz str. 18

Informacja handlowa:

- Dostępne szerokości: „60” „70” „80” „90” „100”
Istnieje możliwość wykonania innych szerokości w zakresie od „60” do „100”: koszt + 50 %

Dostępne kolory



Orzech Decco



Wenge Decco



Cherry Decco



Walnut Decco



Dąb bielony Decco

cena: **435,00 PLN** netto / 535,05 PLN brutto



Alicante W-1



Alicante W-2



Alicante W-3



Alicante W-4



Alicante W-5

DRZWI DWUSKRZYDŁOWE PRZYLGOWE

podział symetryczny



Lewe „80” bierne

Prawe „80” czynne

podział asymetryczny



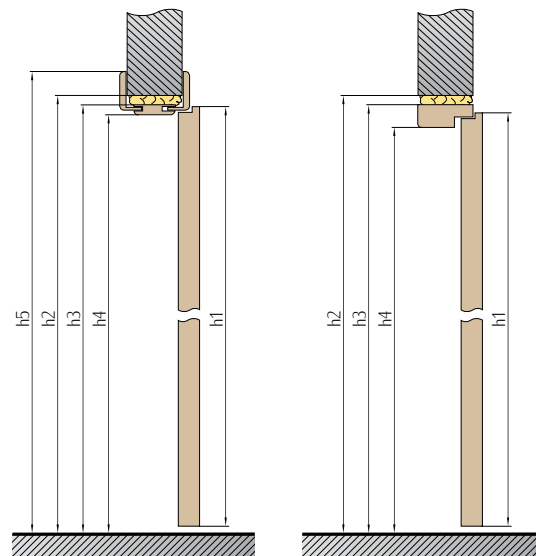
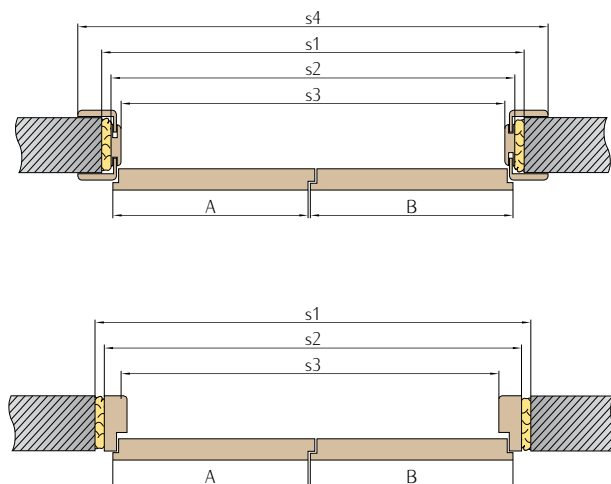
Lewe „80” czynne

Prawe „60” bierne

ościeżnica regulowana		drzwi podwójne						
		120	130	140	150	160	170	180
A+B	szerokość skrzydła	1280	1380	1480	1580	1680	1780	1880
s1	szerokość otworu w murze	1330	1430	1530	1630	1730	1830	1930
s2	szerokość zewnętrzna ościeżnicy	1286	1386	1486	1586	1686	1786	1886
s3	szerokość w świetle ościeżnicy	1240	1340	1440	1540	1640	1740	1840
s4	szerokość krzycia ościeżnicy	1380	1480	1580	1680	1780	1880	1980
h1	wysokość skrzydła	2035	2035	2035	2035	2035	2035	2035
h2	wysokość otworu w murze	2070	2070	2070	2070	2070	2070	2070
h3	wysokość zewnętrzna ościeżnicy	2049	2049	2049	2049	2049	2049	2049
h4	wysokość w świetle ościeżnicy	2027	2027	2027	2027	2027	2027	2027
h5	wysokość krzycia ościeżnicy	2108	2108	2108	2108	2108	2108	2108

ościeżnica blokowa		drzwi podwójne						
		120	130	140	150	160	170	180
A+B	szerokość skrzydła	1280	1380	1480	1580	1680	1780	1880
s1	szerokość otworu w murze	1360	1460	1560	1660	1760	1860	1960
s2	szerokość zewnętrzna ościeżnicy	1330	1430	1530	1630	1730	1830	1930
s3	szerokość w świetle ościeżnicy	1240	1340	1440	1540	1640	1740	1840
h1	wysokość skrzydła	2035	2035	2035	2035	2035	2035	2035
h2	wysokość otworu w murze	2091	2091	2091	2091	2091	2091	2091
h3	wysokość zewnętrzna ościeżnicy	2071	2071	2071	2071	2071	2071	2071
h4	wysokość w świetle ościeżnicy	2027	2027	2027	2027	2027	2027	2027

Skrzydło bierne jest wyposażone w blachę zaczepową zamka i zasuwę. Cena ościeżnicy do drzwi dwuskrzydłowych, doptata 30%.



DRZWI BEZPRZYLGOWE

drzwi bezprzylgowe



Wypożenie standard:

- trzy chowane zawiasy z regulacją 3D
- zamek magnetyczny na klucz, na wkładkę patentową, WC
- możliwość wykonania bez otworu na klucz
- blacha zaczepowa w ościeżnicy wyposażona w regulację potożenia

	JEDNOSKRZYDŁOWE				
	60	70	80	90	100
szerokość skrzydła	618	718	818	918	1018
szer. Otworu w murze	700	800	900	1000	1100
szer. Zewn ościeżnicy	680	780	880	980	1080
szer w świetle ość	600	700	800	900	1000
wysokość skrzydła	2022	2022	2022	2022	2022
wys otworu w murze	2070	2070	2070	2070	2070
wysokość w świetle ość	2024	2024	2024	2024	2024

W systemie bezprzylgowym nie występują drzwi dwuskrzydłowe

Ważne informacje dotyczące wersji skrzydeł bezprzylgowych

- dostępne w serii Elegance
- dostępne w serii Avangarde z wyłączeniem koloru białego CPL
- dostępne tylko w komplecie z ościeżnicami regulowanymi, począwszy od zakresu OSR-2

Dopłata za wykonanie drzwi w wersji bezprzylgowej wynosi **392,00 PLN netto**

Sposób kalkulacji:

- Cena skrzydła przylgowego
- + Cena ościeżnicy regulowanej wg cennika
- + Dopłata **392,00 PLN netto**
- = Cena wersji bezprzylgowej



zawiasy chowane z regulacją 3D

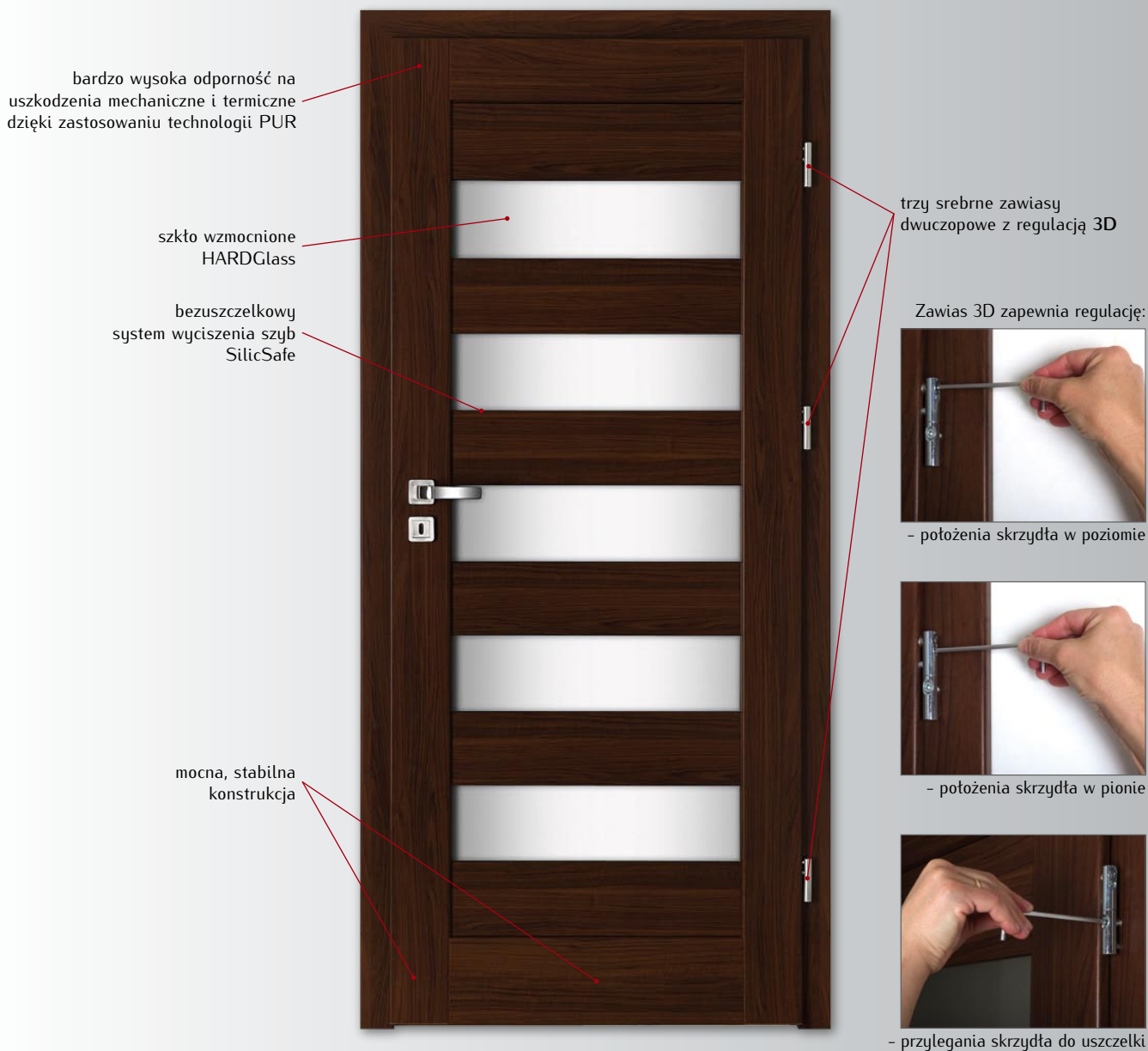


zamek magnetyczny na klucz, na wkładkę patentową, WC



regulacja potożenia zaczepu w ościeżnicy

Informacje techniczne skrzydła standardowe



informacje techniczne

Avangarde



Elegance



Economy

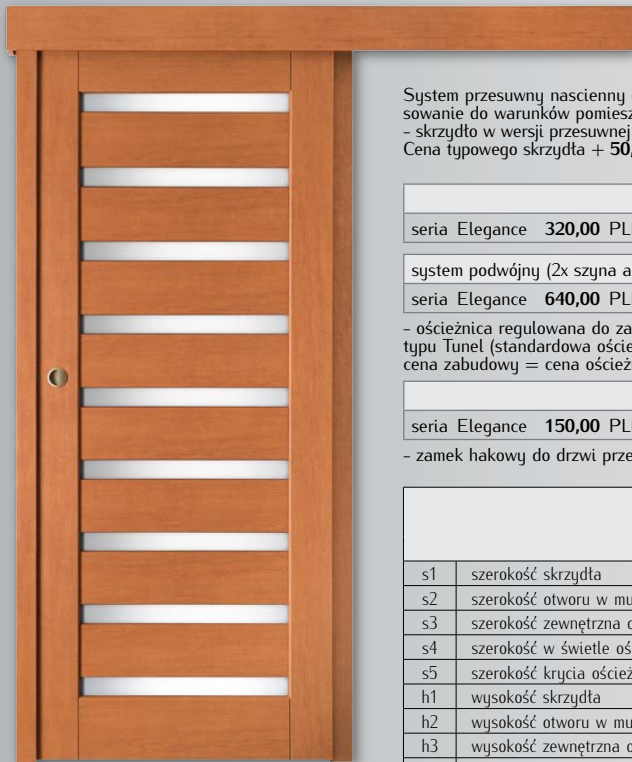


Innowacyjny sposób oklejania ramy i elementów skrzydła bez widocznych połączeń okleiny zapewnia podwyższoną estetykę oraz wieloletnie użytkowanie



SYSTEM PRZESUWNY NAŚCIENNY

system przesuwny



System przesuwny nacienny oferowany przez naszą firmę składa się z kilku elementów pozwalających na dowolne dopasowanie do warunków pomieszczenia w którym ma być wykorzystany:
- skrzydło w wersji przesuwnej w standardzie wyposażone jest w metalowy pochwyty owalny lub okrągły (kolor wg. oferty)
Cena typowego skrzydła + 50,00 PLN (netto)

system pojedynczy (szyna aluminiowa + karnisz maskujący)			
seria Elegance	320,00 PLN (netto)	seria Avangarde	320,00 PLN (netto)
seria Economy	300,00 PLN (netto)		

system podwójny (2x szyna aluminiowa + podwójny karnisz maskujący)			
seria Elegance	640,00 PLN (netto)	seria Avangarde	640,00 PLN (netto)
seria Economy	600,00 PLN (netto)		

- ościeżnica regulowana do zabudowy otworu w ścianie
typu Tunel (standardowa ościeżnica regulowana bez zawiasów i blachy zaczepowej zamka)
cena zabudowy = cena ościeżnicy regulowanej.

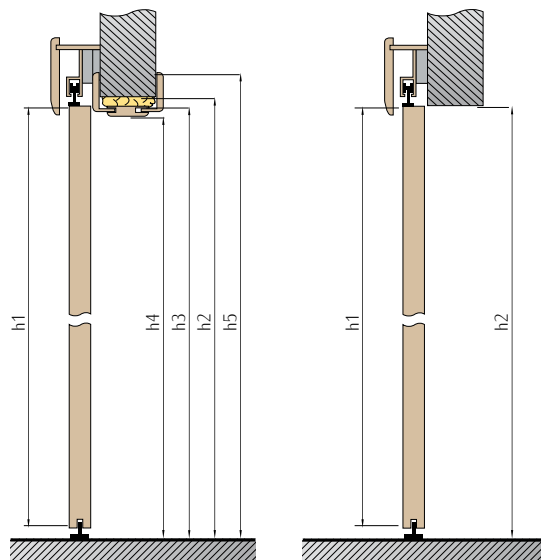
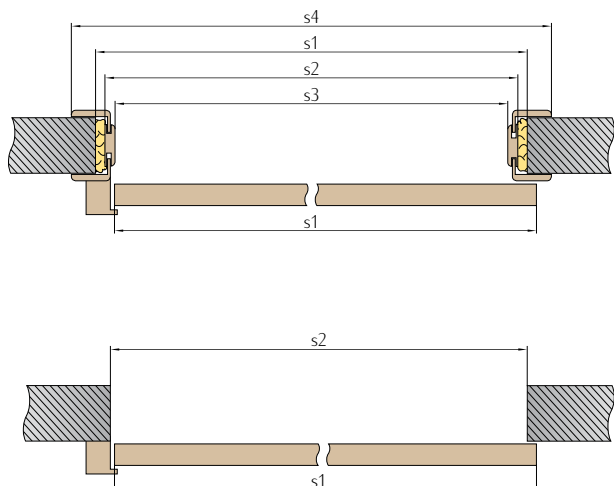
belka odbojowa z maskownicą			
seria Elegance	150,00 PLN (netto)	seria Avangarde	150,00 PLN (netto)
seria Economy	130,00 PLN (netto)		

- zamek hakowy do drzwi przes. - cena 135,00 PLN (netto)

		system przesuwny z zabudową ościeża							
		drzwi pojedyncze				drzwi podwójne			
		60	70	80	90	60x2	70x2	80x2	90x2
s1	szerokość skrzydła	644	744	844	944	1288	1488	1688	1888
s2	szerokość otworu w murze	680	780	880	980	1320	1520	1720	1920
s3	szerokość zewnętrzna ościeżnicy	644	744	844	944	1288	1488	1688	1888
s4	szerokość w świetle ościeżnicy	600	700	800	900	1244	1444	1644	1844
s5	szerokość krycia ościeżnicy	740	840	940	1040	1384	1584	1784	1984
h1	wysokość skrzydła	2035	2035	2035	2035	2035	2035	2035	2035
h2	wysokość otworu w murze	2070	2070	2070	2070	2070	2070	2070	2070
h3	wysokość zewnętrzna ościeżnicy	2049	2049	2049	2049	2049	2049	2049	2049
h4	wysokość w świetle ościeżnicy	2027	2027	2027	2027	2027	2027	2027	2027
h5	wysokość krycia ościeżnicy	2108	2108	2108	2108	2108	2108	2108	2108

		system przesuwny bez zabudowy ościeża							
		drzwi pojedyncze				drzwi podwójne			
		60	70	80	90	60x2	70x2	80x2	90x2
s1	szerokość skrzydła	644	744	844	944	1288	1488	1688	1888
s2	szerokość otworu w murze	600	700	800	900	1200	1400	1600	1800
h1	wysokość skrzydła	2035	2035	2035	2035	2035	2035	2035	2035
h2	wysokość otworu w murze	2045	2045	2045	2045	2045	2045	2045	2045

Cena do systemu podwójnego = cena ościeżnicy regulowanej + 30 %



OŚCIEŻNICE

Do produkcji naszych ościeżnic używamy materiałów najwyższej jakości i sprawdzonym pochodzeniu. Produkty nasze wykonane z płyty MDF są wykańcane okleinami drewnopodobnymi o bardzo wysokiej odporności na uszkodzenia mechaniczne. Wszystkie krawędzie wykończone w technologii Softline nadają niepowtarzalny urok i wrażenie harmonii w naszych produktach.

Ościeżnice regulowane w systemie INTENSO produkowane przez naszą firmę należą do najprostszych w montażu ze wszystkich oferowanych na rynku. Kompletna ościeżnica składa się z dwóch poziomych słupków oraz belki górnej w których od strony czołowej zostały wklejone opaski kątowe, natomiast po drugiej stronie pozostawiono wręb dla drugiej opaski kątovej, którą wsuwa się po zamontowaniu ościeżnicy. System ten pozwala na zakup i montaż drzwi po wszystkich pracach wykończeniowych, nawet po wymalowaniu ścian. Fabryczne opakowanie zawiera dwie belki poziome i belkę górną wraz z opaskami oraz zestaw okuć montażowych niezbędnych do zmontowania ościeżnicy.

Załączona tabela pozwala dobrać typ ościeżnicy do grubości ściany.

Kod prod.	Zakres regulacji	seria ELEGANCE seria AVANGARDE		seria ECONOMY	
		Cena netto	Cena brutto	Cena netto	Cena brutto
OSR-1	80-99	255,00	313,65	194,00	238,62
OSR-2	100-119	262,00	322,26	200,00	246,00
OSR-3	120-139	270,00	332,10	206,00	253,38
OSR-4	140-159	277,00	340,71	215,00	264,45
OSR-5	160-179	285,00	350,55	221,00	271,83
OSR-6	180-199	294,00	361,62	227,00	279,21
OSR-7	200-219	305,00	375,15	237,00	291,51
OSR-8	220-239	315,00	387,45	243,00	298,89
OSR-9	240-259	340,00	418,20	250,00	307,50
OSR-10	260-279	355,00	436,65	270,00	332,10
OSR-11	280-299	370,00	455,10	277,00	340,71
OSR-12	300-319	385,00	473,55	284,00	349,32
OSR-13	320-339	395,00	485,85	301,00	370,23

Cena tunelu = cenie ościeżnicy regulowanej dla pożądanego zakresu.

Dopłata do ościeżnicy regulowanej do drzwi dwuskrzydłowych przylgowych lub tunelu na otwór muru o szerokości powyżej 1100 mm wynosi 30% od ceny netto.

Dla każdego typu jest możliwość regulacji 20 mm np: OSR-3 grubość muru od 120 do 139 mm.

Ościeżnice regulowane w wersji bezprzylgowej rozpoczynają się od zakresu regulacji OSR-2 (95-115mm) itd.

Ościeżnice regulowane są przeznaczone do drzwi wewnętrznych i nie należy ich stosować do drzwi wejściowych i w pomieszczeniach o wilgotności większej niż 60 %.

OŚCIEŻNICE

ościeżnica regulowana

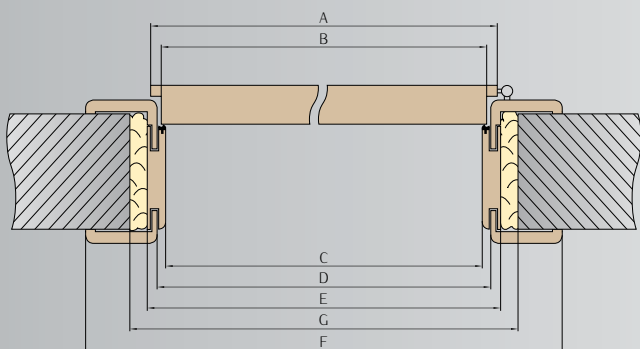
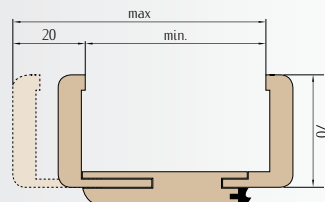
Ościeżnica regulowana
- zakres do 240mm składa się z jednej belki bazowej



Ościeżnica regulowana
- zakres pow. 240mm składa się z belki bazowej i panelu uzupełniającego

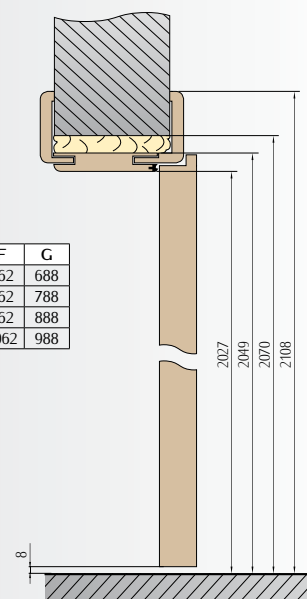


zakres regulacji
ościeżnicy regulowanej



schemat ościeżnicy regulowanej

szerokość drzwi	A	B	C	D	E	F	G
„60”	644	618	600	622	644	762	688
„70”	744	718	700	722	744	862	788
„80”	844	818	800	822	844	962	888
„90”	944	918	900	922	944	1062	988



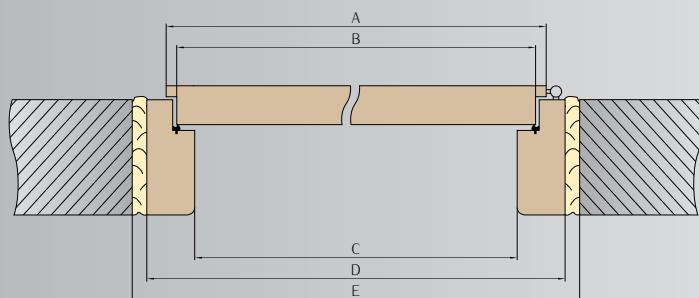
ościeżnica stała



Cena ościeżnicy do drzwi

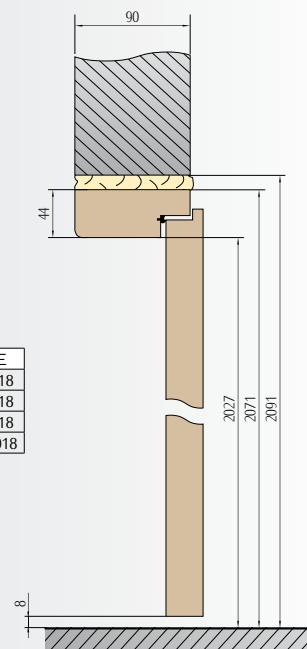
	seria ELEGANCE seria AVANGARDE	seria ECONOMY
	145,00 PLN netto	118,00 PLN netto
	178,35 PLN brutto	145,14 PLN brutto

cena obejmuje komplet:
- 2 szt. baza pionowa - 1 opak.
- 1 szt. belka pozioma - 1 opak.



schemat ościeżnicy stałej

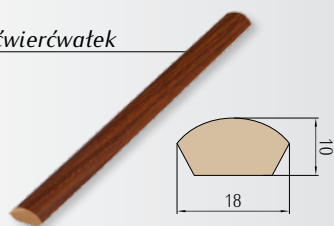
szerokość drzwi	A	B	C	D	E
„60”	644	618	600	688	718
„70”	744	718	700	788	818
„80”	844	818	800	888	918
„90”	944	918	900	988	1018



W przypadku ościeżnicy do drzwi dwuskrzydłowych do ceny typowej ościeżnicy należy doliczyć + 30%

ĆWIERĆWAŁEK, OPASKA, COKOŁY

ćwierćwałek



opaska maskująca



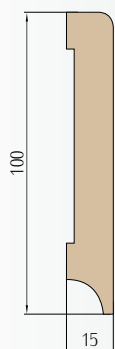
	seria ELEGANCE seria AVANGARDE	seria ECONOMY
Cena kompletu do drzwi	19,00 PLN netto 23,37 PLN brutto	13,00 PLN netto 15,99 PLN brutto

cena obejmuje komplet 2 szt. x 2,2m i 1 szt. 1,15m

	seria ELEGANCE seria AVANGARDE	seria ECONOMY
Cena kompletu do drzwi	42,00 PLN netto 51,66 PLN brutto	26,00 PLN netto 31,98 PLN brutto

cena obejmuje komplet 2 szt. x 2,2m i 1 szt. 1,15m

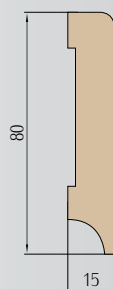
ćwierćwałek, opaska



Cokoty wykonane są na bazie płyt MDF i oklejone laminatami lub okleiną w kolorze skrzydła. Dodatkowo posiadają podfrezowanie na kable oraz ułatwiające mocowanie.

	seria ELEGANCE seria AVANGARDE	seria ECONOMY
Cokół H1 - cena za 1 mb	18,00 PLN netto 22,14 PLN brutto	12,00 PLN netto 14,76 PLN brutto

Cokoty przygotowawcze wykonane są w długości 2070mm



	seria ELEGANCE seria AVANGARDE	seria ECONOMY
Cokół H2 - cena za 1 mb	15,00 PLN netto 18,45 PLN brutto	9,00 PLN netto 11,07 PLN brutto

cokoty (listwy przygotowawcze)

podchyt owalny



chrom

satyna

mosiądz

metalowa osłonka na zawiasy



chrom

satyna

mosiądz

podchyt okrągły



chrom

satyna

mosiądz

tuleja metalowa kwadratowa



chrom

satyna

mosiądz

akcesoria

Do wykonania zdjęć drzwi w katalogu wykorzystano klamki i pochwyty firmy



Intenso-doors sp. z o.o.
34-120 Andrychów ul. Słowackiego 6
tel./fax: 33 876 81 37
www.intenso-doors.pl
biuro@intenso-doors.pl



*Niniejszy katalog służy jako poglądowy materiał informacyjny i zawiera aktualne ceny oraz aktualną dostępność produktów.
Producent zastrzega sobie prawo do zmian cen oraz dostępnych towarów.
Próbki kolorów mogą różnić się w rzeczywistości od tych zaprezentowanych w tym katalogu.*